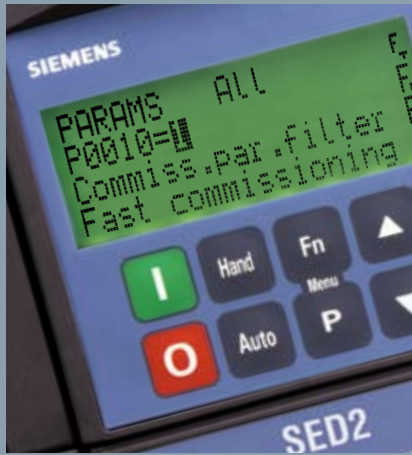


ООО «Сименс»
Департамент «Автоматизация и безопасность зданий» (SBT)
www.sbt.siemens.ru

Россия, 115114, г. Москва,
ул. Летниковская, д. 11/10, стр.1
Тел. +7 (495) 737-16-66, 18-36
Факс +7 (495) 737-18-20, 18-35

Россия, 191186, г. Санкт-Петербург,
Набережная реки Мойки, 36, офис 8036
Тел. +7 (812) 324-83-41, 83-26
Факс +7 (812) 324-83-81

Компания оставляет за собой право вносить изменения в данный документ



Частотные преобразователи SED2



Предназначены специально для систем водо- и теплоснабжения, вентиляции и кондиционирования



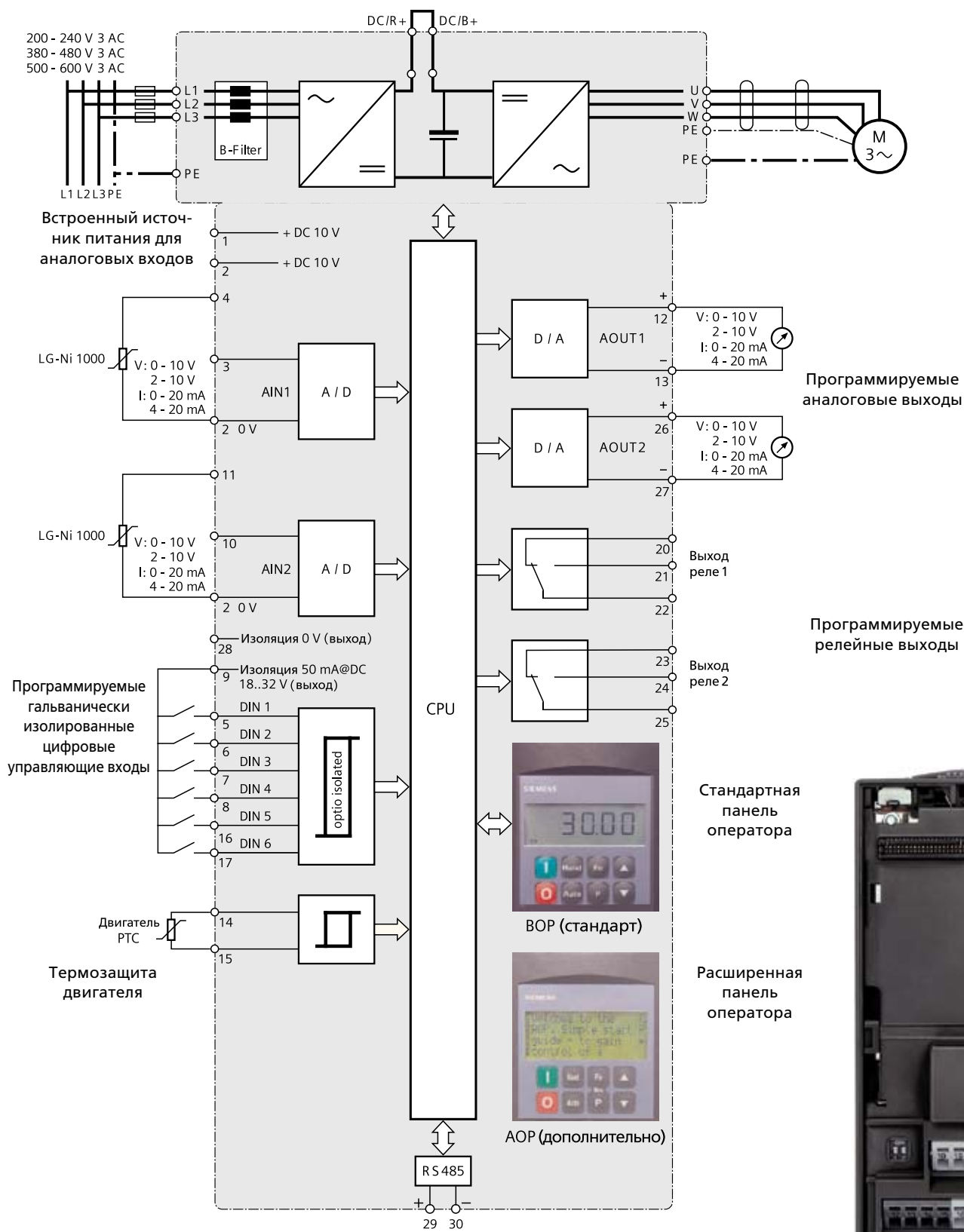
Siemens является мировым лидером в разработке технологии приводов. Департамент «Автоматизация и безопасность зданий» представляет частотный преобразователь SED2, спроектированный специально для применения в системах водо- и теплоснабжения, вентиляции и кондиционирования.

Дополнительные возможности частотного преобразователя SED2

- Встроенное PID-регулирование для быстрого и точного регулирования рабочих параметров в схемах с насосами и вентиляторами
- Вход Ni 1000 (Pt1000) для адаптации периферийных устройств
- Каскадное управление до 3х насосов
- Определение обрыва ремня или сухого хода насоса без внешних датчиков (например, реле потока)
- Специальные возможности для установок, требующих повышенной надежности и увеличенного срока службы (работа в байпасном режиме)
- Единый интерфейс для всех диапазонов мощностей
- Расширенная панель оператора с функцией копирования и временного планирования
- Встроенные возможности для быстрой и легкой сетевой интеграции
- Низкий уровень вносимых гармоник от 3-го порядка позволяет избежать шумов и помех в силовой сети



Схема подключений



Общие технические характеристики преобразователя частоты SED2

Напряжение и частота питания	3 AC 200 V to=200 V...240V 3 AC 380 V to=480 V+-10% 3 AC 500 V to 600 V+-10%	50/60 Hz 50/60 Hz 50/60 Hz
Диапазон входных частот	47...63 Hz	
Диапазон выходных частот	0...150 Hz	
Коэффициент мощности (cos fi)	>=0.9	
КПД	96 до 97 %	
Возможность перегрузки	110% в теч. 60 сек	
Метод регулирования	V/f- регулирование: квадратичная, линейная либо программируемая характеристики	
Частота PWM на выходе	2...16 kHz (настраивается через 2 kHz по нарастающей)	
Фиксируемые частоты	15 программируемых Пропускаемые (резонансные) частоты 4 диапазона	
Цифровые входы	6 полностью программируемых и изолированных входов, переключаемая логика (NPN/PNP)	
Аналоговые входы	2 программируемых: 0-10 V, 2-10 V, 0-20 mA, 4-20 mA, LG-Ni1000	
Релейные выходы	2 полностью программируемых DC 30 V/5A, AC 250 V/2A	
Аналоговые выходы	2 полностью программируемых: 0-10 V, 2-10 V, 0-20 mA, 4-20 mA	
Серийный интерфейс	RS-485: P1 (SBT), N2, Siemens USS	
Степень пыле- влагозащиты	IP20/IP54	
Температура рабочая	-10 °C...+40 °C	
Температура хранения	-40 °C...+70 °C	
Влажность	95 % отн. влажн. – без образования конденсата	
Характеристики защиты	<ul style="list-style-type: none"> • перенапряжение и пониженное напряжение • перегрев преобразователя • термисторная защита двигателя • защита двигателя по I2t • утечка на землю, короткое замыкание • заклинивание ротора электродвигателя, повышенный потребляемый ток 	
Стандарты	UL, cUL, CE, C-TickCE	
CE	Соответствует: низкое напряжение Directive 73/23/EEC EMC Directive 89/336/EEC	

Стандартные характеристики

- Модульная конструкция позволяет обеспечить максимальную трансформируемость конфигурации
- Тихая работа двигателя при высоких частотах PWM
- Полная защита преобразователя и двигателя
- Для обеспечения оптимальной электромагнитной характеристики соединения основного силового кабеля и кабеля двигателя экранированы
- Съемные панели оператора
- Пружинные клеммники
- Новейшая технология IGBT
- Цифровое микропроцессорное управление
- Векторное управление потоком для улучшенных динамических характеристик и оптимального регулирования двигателя
- Линейная характеристика V/f
- Квадратичная характеристика V/f
- Свободно программируемая характеристика V/f
- «Подхват» двигателя при пуске на выбеге
- Программируемый повторный пуск, используемый при проблемах с энергоснабжением
- Автоматическая настройка контроллера PID
- Программируемое время разгона/ замедления, от 0 сек. до 650 сек.
- Плавный пуск/останов
- Ограничение мгновенного тока (FCL) при коммутации
- Малое повторяемое время отклика на цифровых входах
- Точная настройка скорости при помощи двух аналоговых входов с 10-битными АЦП (высокая разрешающая способность)
- Пропуск 4-х нежелательных частотных диапазонов
- Счетчик электроэнергии, kW*h



Все частотные преобразователи поставляются с базовой панелью оператора

Возможности расширения преобразователя частоты SED2

Пластины кабельных вводов

- Крепятся непосредственно к лицевой панели габаритов А, В и С
- Встроены в габаритах D, E и F
- Позволяют подключать экранированный силовой кабель и контрольный кабель через кабельный ввод



Наименование	№ изделия
Кабельный ввод — габарит А	SED2-GL-A
Кабельный ввод — габарит В	SED2-GL-B
Кабельный ввод — габарит С	SED2-GL-C

Комплект установки на дверь ВОР/АОР

- Дистанционная установка панели оператора
- IP56 защита
- При использовании комплекта не требуются специальные кабели



Наименование	№ изделия
ВОР/АОР для одного преобразователя Комплект монтажа на дверь	SED2-DOOR-KIT1
АОР для нескольких преобразователей Комплект монтажа на дверь	SED2-DOOR-KIT2

Модуль интерфейса SED2-LON

- Обеспечивает прямое присоединение к сети стандарта LON и связь со всеми другими устройствами LONMARK
- Позволяет считывать/записывать более 40 параметров преобразователя частоты
- Модуль установлен компактно за панелью оператора и обеспечивает легкий доступ при подключении



Модуль интерфейса для SED2-PC-KIT

- Возможность настройки SED2 через PC
- PC обращается с SED2 с помощью последовательного интерфейса RS232, комплект связи: SED2-PC-KIT
- Необходимо установить на PC программу EasyComm
- С помощью EasyComm можно качественно настроить SED2, а также просмотреть произошедшие события



Расширенная панель оператора SED2-AOP

- Плоский текстовый дисплей для чтения/ввода параметров
- 4 строки по 30 символов, LCD с подсветкой
- 5 языков интерфейса
- Позволяет загружать/выгружать параметры
- До 10 наборов параметров могут быть сохранены и загружены в другие преобразователи частоты
- Включает в себя встроенную функцию планирования
- Может быть использована с комплектом монтажа на дверь



Заказные номера/линейка мощностей

Также в линейке моделей есть: **Напряжение 3 AC 380 V... 480 V : 10 %, с фильтром класса B**

- Устройства без фильтров класса B
- 3AC 200 V — 240 V
- 3 AC 500 V — 600 V

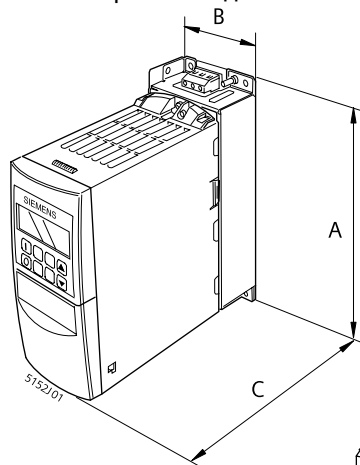
Выходная мощность [кВт]	Выходной ток [А]	IP54		IP20	
		FS	Номер заказа SED2-...	FS	Номер заказа SED2-...
0.37	1.2			A	0.37/32B
0.55	1.6			A	0.55/32B
0.75	2.1			A	0.75/32B
1.1	3	B	1.1/35B	A	1.1/32B
1.5	4	B	1.5/35B	A	1.5/32B
2.2	5.9	B	2.2/35B	B	2.2/32B
3	7.7	B	3/35B	B	3/32B
4	10.2	B	4/35B	B	4/32B
5.5	13.2	C	5.5/35B	C	5.5/32B
7.5	18.4	C	7.5/35B	C	7.5/32B
11	26	C	11/35B	C	11/32B
15	32	C	15/35B	C	15/32B
18.5	38	D	18.5/35B	D	18.5/32B
22	45	D	22/35B	D	22/32B
30	62	D	30/35B	D	30/32B
37	75	E	37/35B	E	37/32B
45	90	E	45/35B	E	45/32B
55	110	F	55/35B	F	55/32B
75	145	F	75/35B	F	75/32B
90	178	F	90/35B	F	90/32B

FS - габарит корпуса

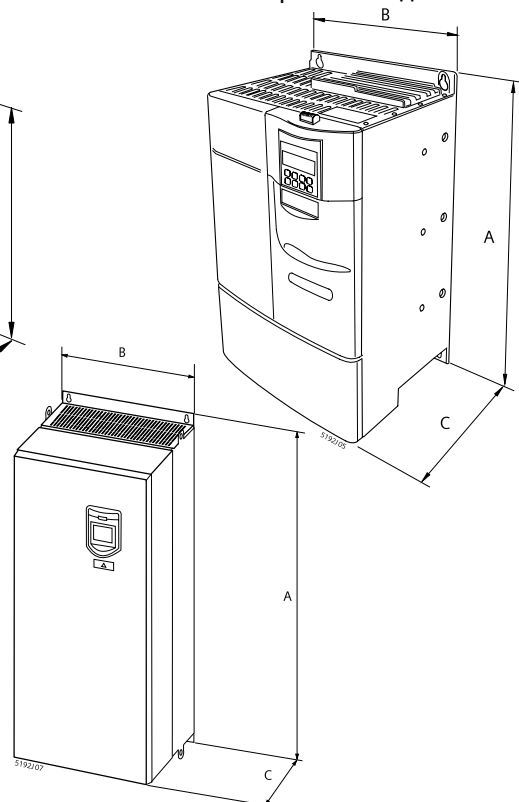
IP20				
размеры [мм]				
FS	A	B	C	вес [кг]
A	200	73	192	2.0
B	213	149	222	4.2
C	261	185	250	6.7
D	520	275	245	17
E	650	275	245	22
F	1150	350	320	75

IP54				
размеры [мм]				
FS	A	B	C	вес [кг]
B	385	270	268	11.5
C	606	350	284	21
D	685	360	353	36
E	885	360	453	49
F	1150	450	428	99.5

FS – габариты от A до C

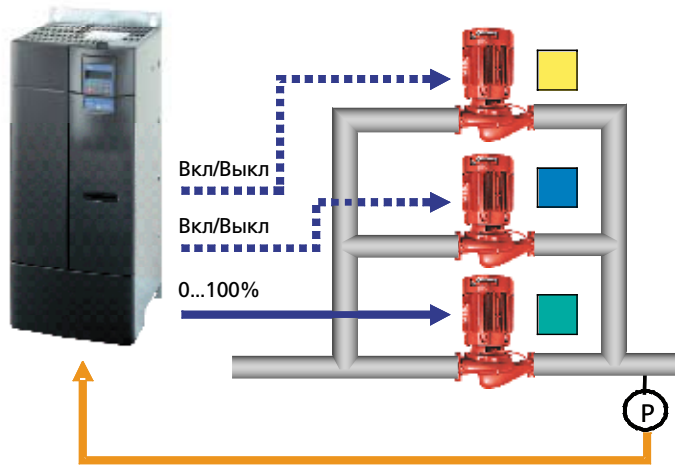


FS – габариты от D до F

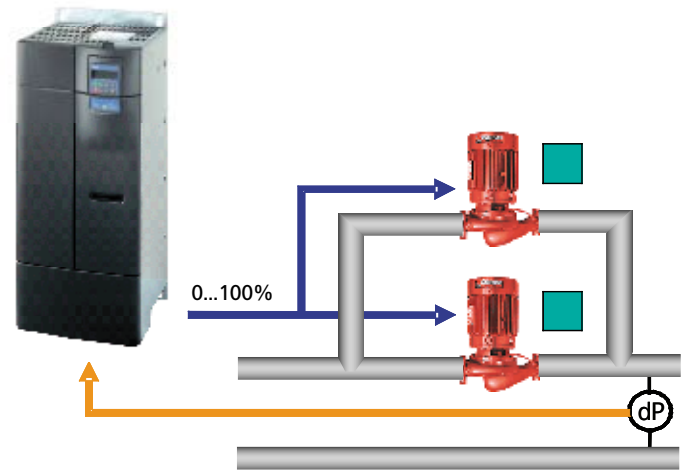


Примеры применения частотного преобразователя SED2

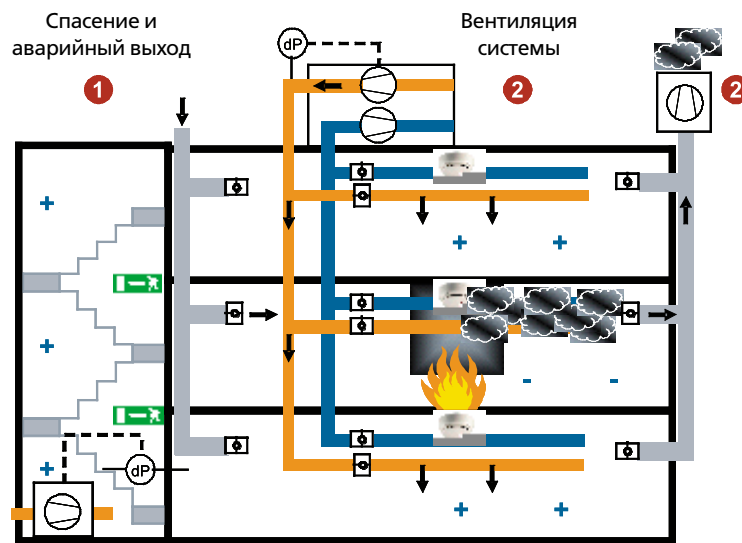
Встроенное управление каскадом 3 насосов подпитки



Параллельное управление насосами



Управление вентиляцией в аварийной ситуации



Управление перепадом давления для беспрепятственного открытия дверей

