

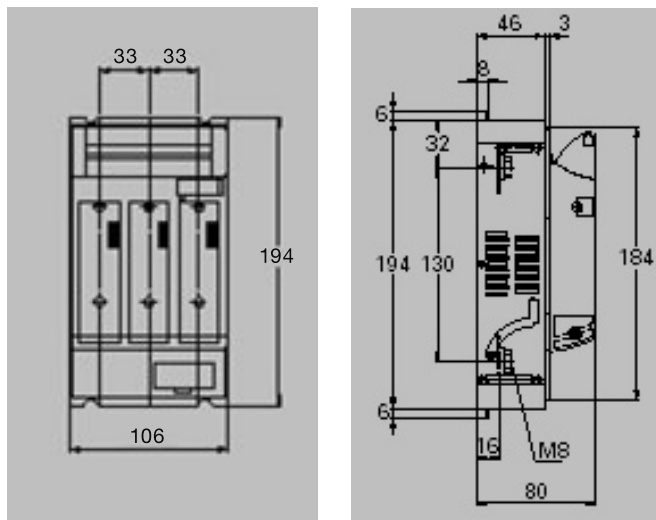
Технические данные для 3-полюсных рубильников-держателей плавких предохранителей согласно DIN VDE 0660, часть 107 / IEC 947-3

пригодны для плавких вставок предохранителей согласно DIN 43620/1	Размер	00	1	2	3
Номинальный рабочий ток I_e	A	160	250	400	630
Обычный тепловой номинальный ток I_{th}	A	160	250	400	630
Расчетное рабочее напряжение U_e	B	690	690	690	690
Расчетное напряжение изоляции U_i	B	1000	1000	1000	1000
Расчетная импульсная прочность U_{imp}	kB	8	8	8	8
Условный расчетный ток короткого замыкания при защите предохранителями	kA	50	50	50	50
Категория электроприёмника согласно МЭК 60947-3	$U_e = 500\text{ V}$ $U_e = 690\text{ V}$	AC-22B AC-21B	AC-22B AC-22B	AC-22B AC-22B	AC-22B AC-22B
допустимая температура окружающей среды	°C	от -20°C до +60°C			
Механический срок службы	переключений	1400	1400	800	800
Момент затяжки	Нм	12	20	20	20
Степень защиты	IP3x полностью закрытый, IP3x закрытый кроме прозрачной крышки, IPx при открытой крышке				
Допустимая температура окружающей среды	°C	от -25°C до +55°C			

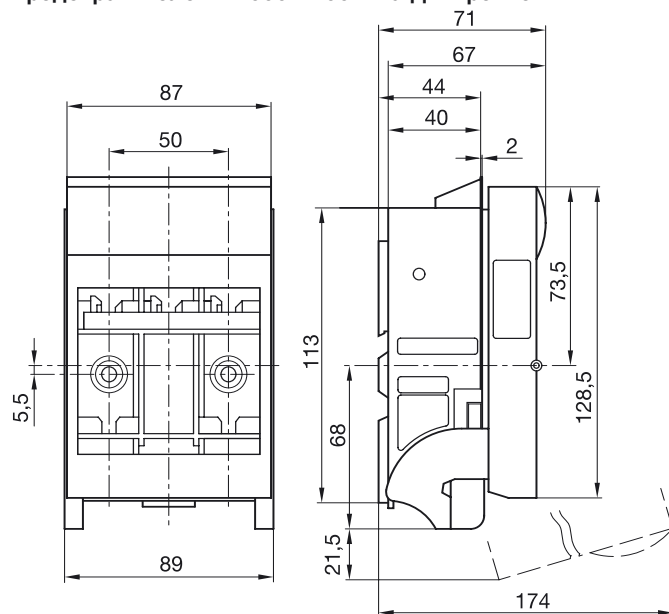
* Внимание: 1) При использовании в наших устройствах плавких вставок предохранителей gR (VDE 0636/23) пожалуйста, запросите соответствующую информацию.

Рубильники-держатели плавких предохранителей. Размеры

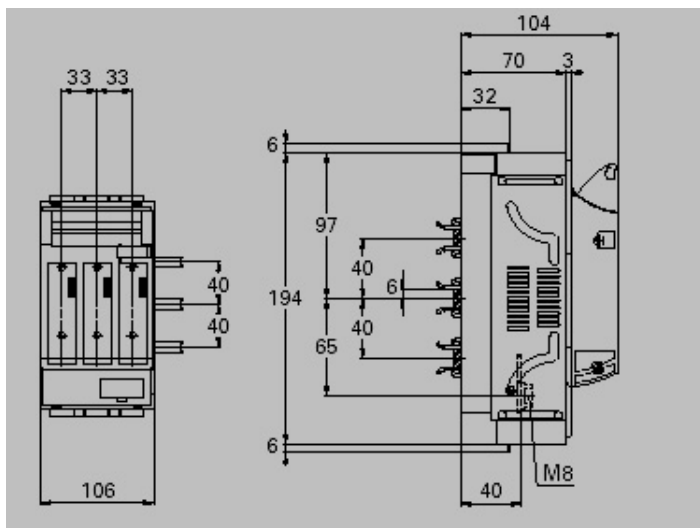
Размеры рубильников-держателей плавких предохранителей NH00: LT050, LT051, LT052 на ДИН-рейке



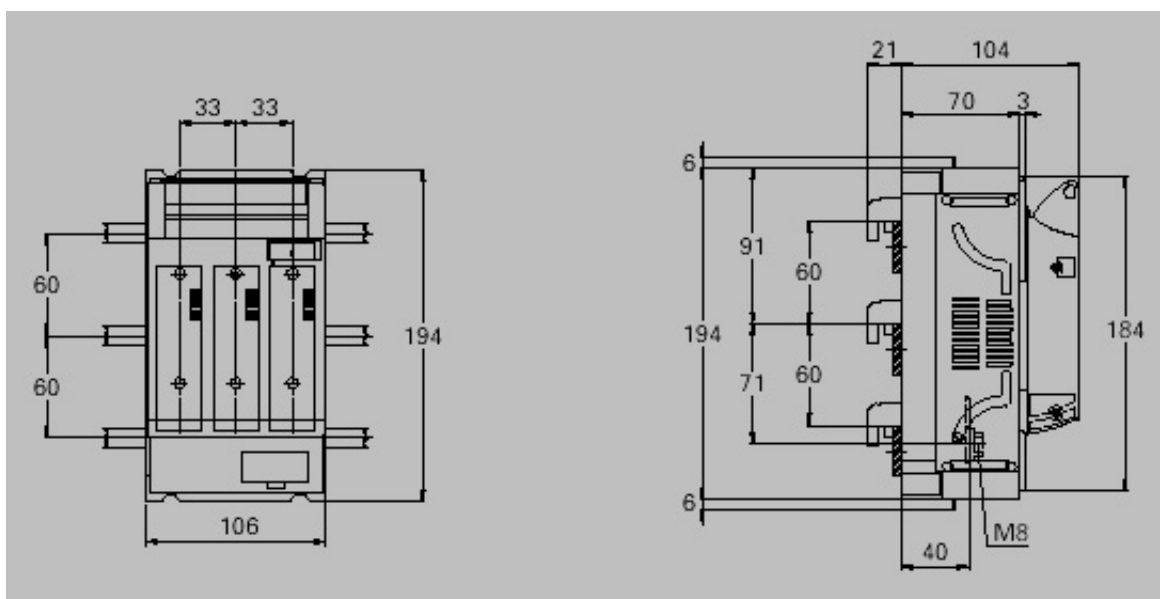
Размеры рубильников-держателей плавких предохранителей NH000: LT004 на ДИН-рейке



Размеры рубильников-держателей плавких предохранителей NH00: LT053, LT054, LT055, на сборной шине, расстояние 40 мм

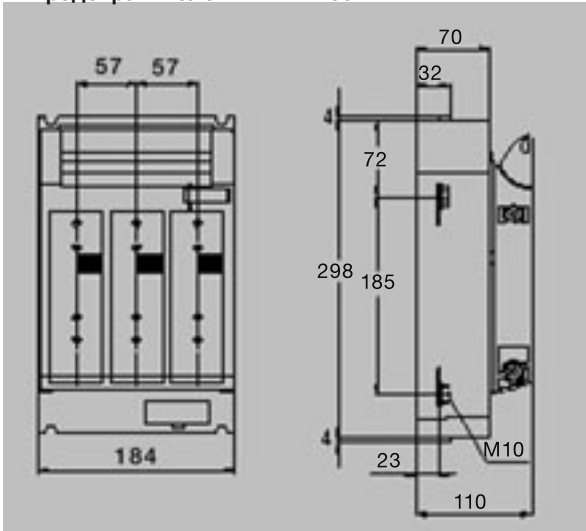


Размеры рубильников-держателей плавких предохранителей NH00: LT056, LT057 на сборной шине, расстояние 60 мм

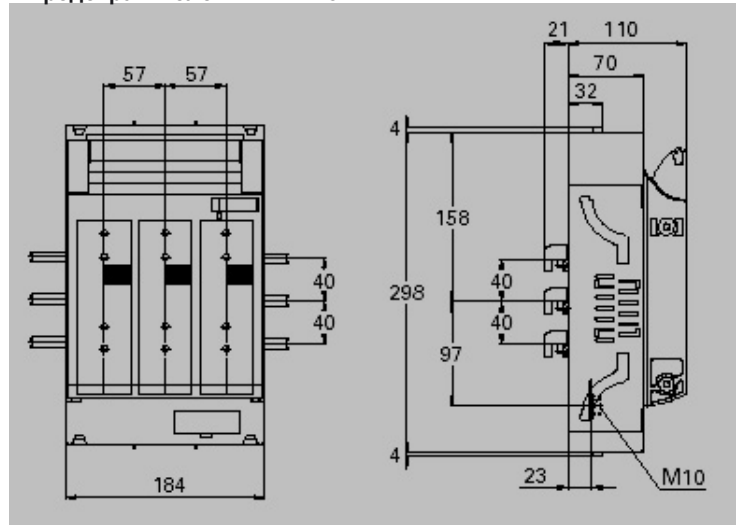


Рубильники-держатели плавких предохранителей. Размеры

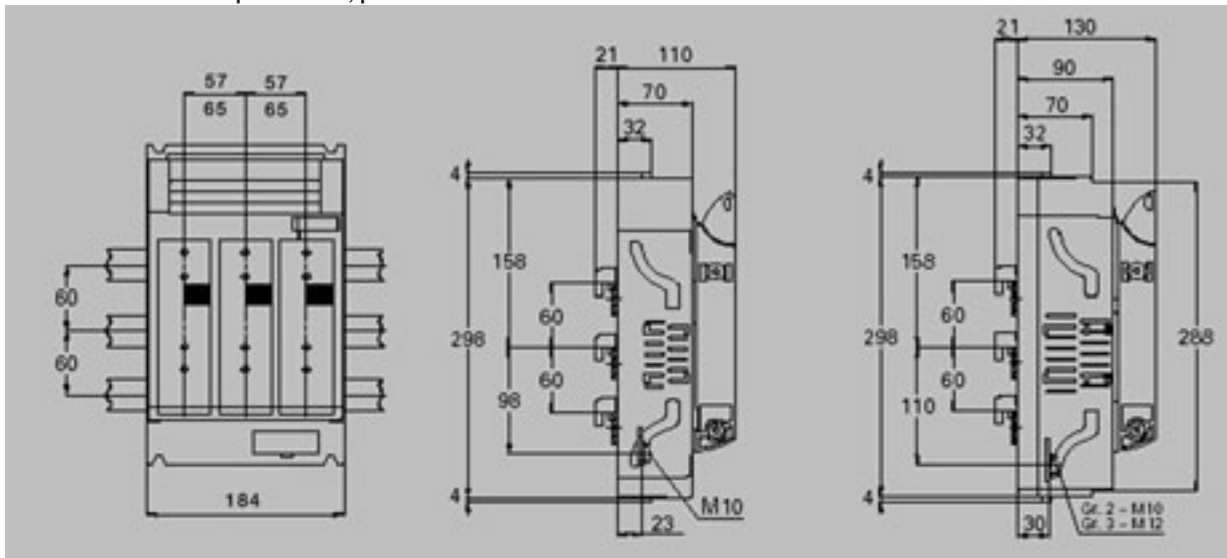
Размеры рубильников-держателей плавких предохранителей NH1: LT150



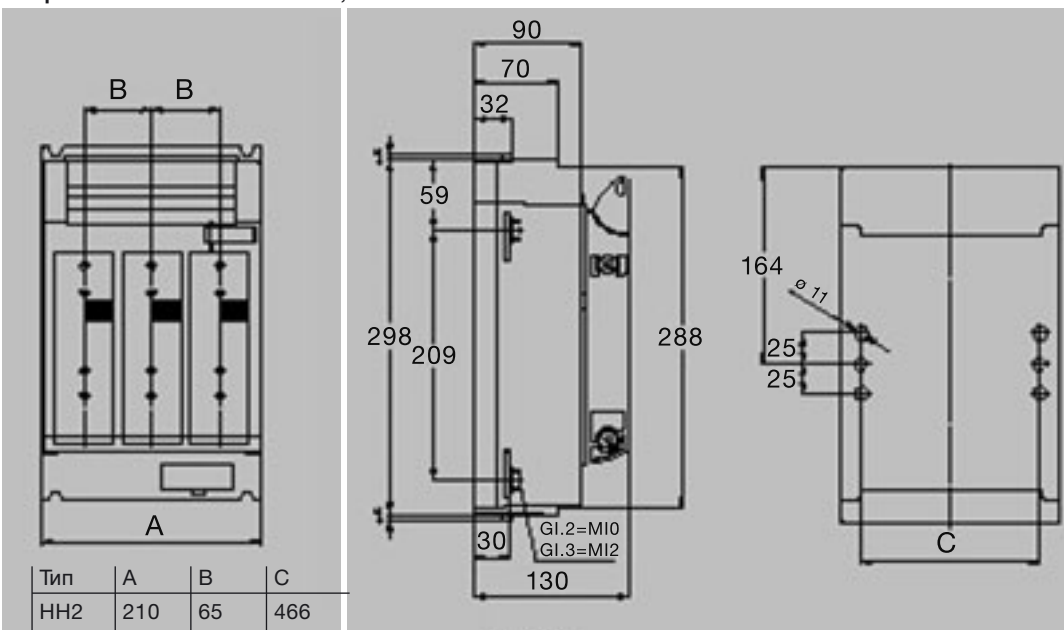
Размеры рубильников-держателей плавких предохранителей NH1: LT152



Размеры рубильников-держателей плавких предохранителей NH1 + NH2 на сборной шине, расстояние 60 мм



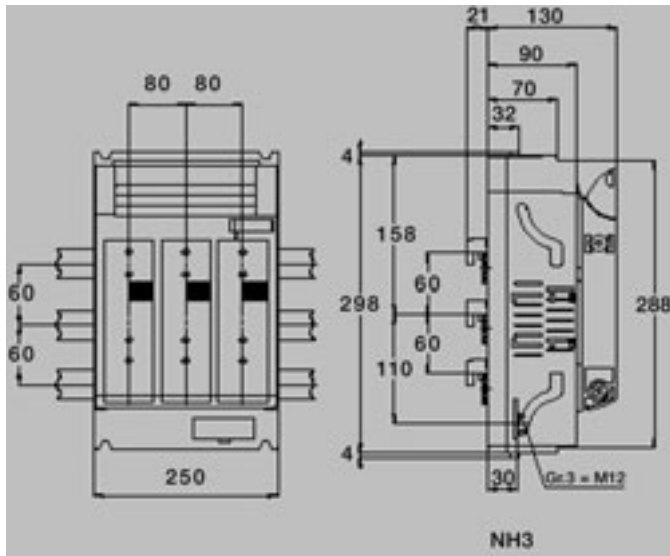
Размеры рубильников-держателей плавких предохранителей NH2+NH3 LT250, LT350 на монтажной панели



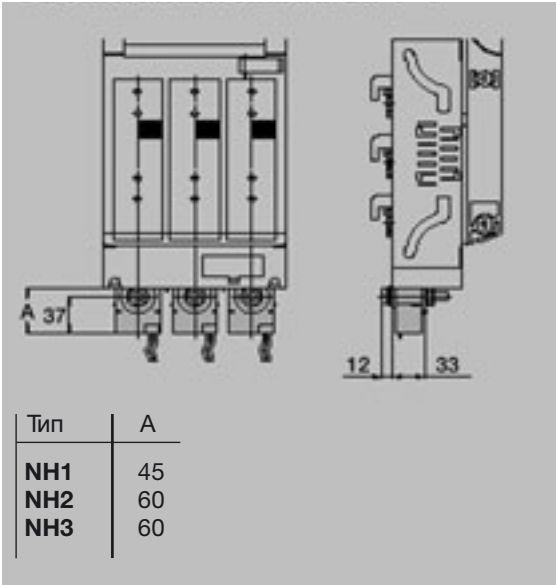
Тип	A	B	C
NH2	210	65	466
NH3	250	80	195

Рубильники-держатели плавких предохранителей. Размеры

Размеры рубильников-держателей плавких предохранителей NH3 LT353 для сборных шин, расстояние 60 мм

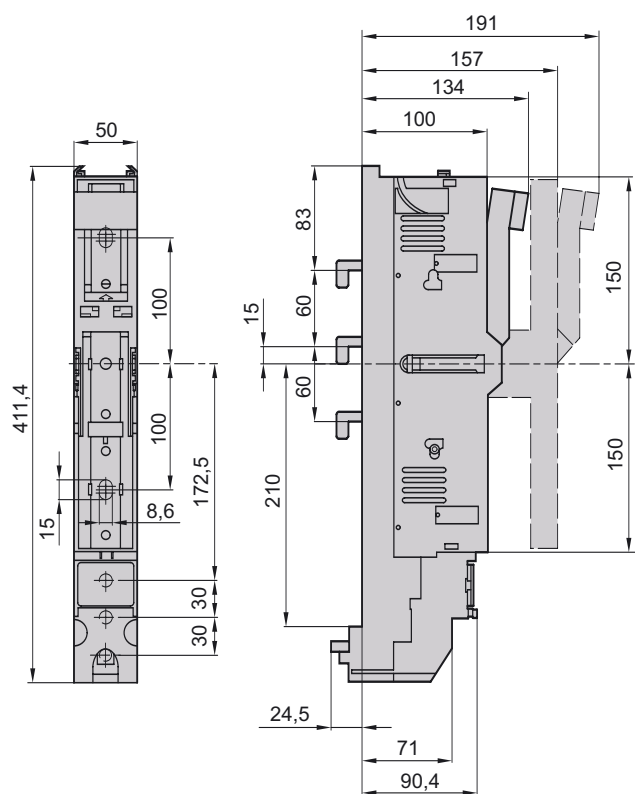


Размеры рубильников-держателей плавких предохранителей NH1 – NH3 при встраивании трансформаторов тока

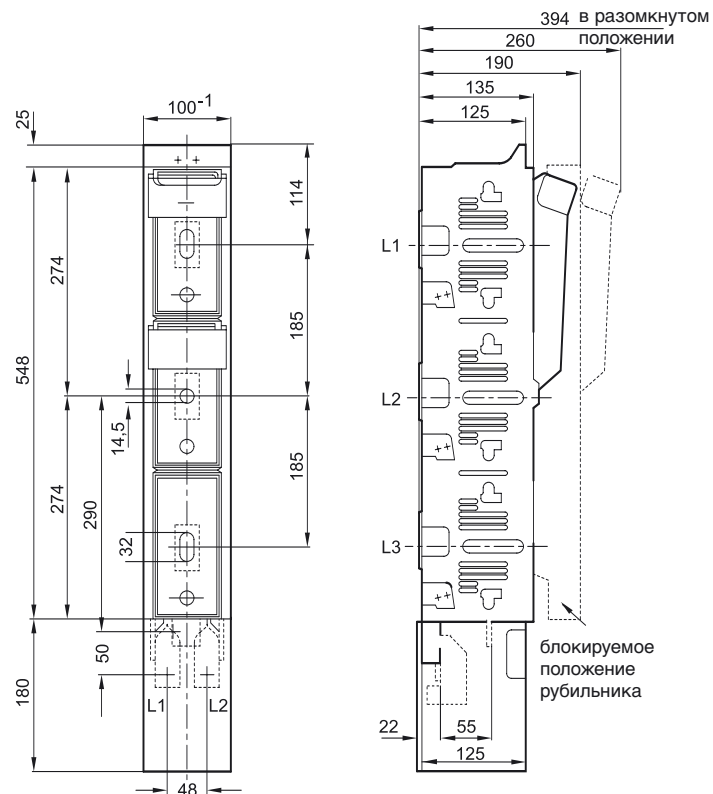


Тип	A
NH1	45
NH2	60
NH3	60

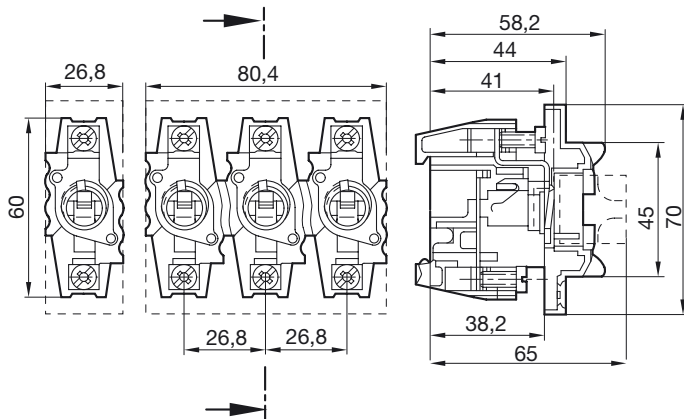
NH00 с расстоянием сборных шин 60 мм



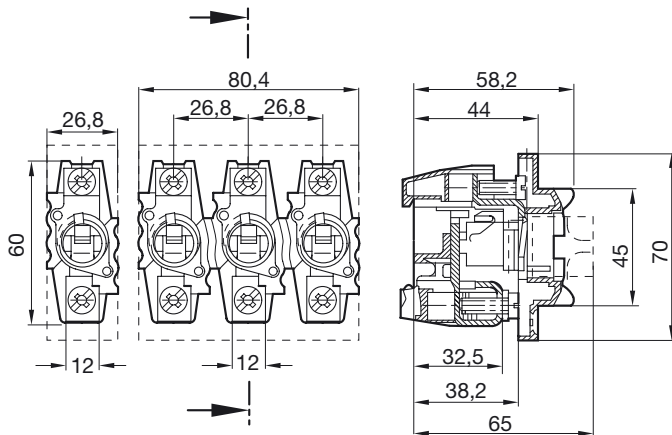
NH01, NH2 и NH3 с расстоянием сборных шин 185 мм



Размеры предохранительных колодок D01 1-полюсных (LD042) и 3-полюсных (LD047)



Размеры предохранительных колодок D02 1-полюсных (LD043) и 3-полюсных (LD046)



Клеммы PE/N «QuickConnect»
Модульная система

модули QuickConnect / держатели клемм	Единицы деления
KN06_	1
KN10_	1,5
KN14_	2
KN18_	2,5
KN22_	3
KN26_	3,5
VZ711_ (держатель для Volta и Vector)	8
UZ00K1 (держатель для секционных распределительных щитов)	6,5
VZ710 (держатель для секционных распределительных щитов скр.у.)	10,5
KN00A (универсальный адаптер)	3,5