

Synco™ — контроллеры для систем отопления, вентиляции и кондиционирования

Департамент «Автоматизация и безопасность зданий» (SBT)

SIEMENS





**Когда работают контроллеры
Synco, сервисные инженеры
отдыхают!**

Synco™ — совершенствуется вместе с ростом Ваших потребностей

Здания не похожи друг на друга, поскольку у людей разные требования к комфорту и функциональности помещения. Для удовлетворения этих индивидуальных требований Вам необходимы разнообразные варианты решений.

Synco™ — новый стандарт управления для систем HVAC — разработан, чтобы обеспечить такого рода разнообразие. Он охватывает все типы установок: от простого регулирования температуры до центрального управления системой HVAC. Для каждого варианта есть свое решение, потому что Synco™ совершенствуется вместе с ростом Ваших потребностей.



Synco™ 100 —
зачем усложнять?

Synco™ 200 —
полный контроль

Synco™ 700 —
всегда к Вашим услугам

Synco™ — инновационная технология на современном уровне...

Synco™ — результат обобщения многолетнего опыта в управлении HVAC и инновационной передовой технологии Siemens.

■ К вашим услугам: Технология на современном уровне от Siemens

Мы делаем все, чтобы гарантировать успешность Вашего проекта по системам HVAC с экономической точки зрения. С нами Вы извлечете максимум из своего здания, потому что к Вашим услугам оптимальное качество. Synco™ предлагает вам уникальные преимущества от интуитивного управления до защиты капиталовложений.



■ Synco™ 100 — зачем усложнять?

От монтажа до ввода в эксплуатацию — все легко с Synco™100.



■ Synco™ 200 — полный контроль

Температура, влажность, давление или любые другие физические переменные — Synco™ 200 контролирует их все.



■ Synco™ 700 — всегда к вашим услугам

Осуществляет управление, регулирование, мониторинг и обмен информацией. От управления центральной установкой кондиционирования воздуха до управления в отдельных помещениях Synco™ 700 — всегда к Вашим услугам.



■ Synco™ RXB

Управление в отдельных помещениях.

...предлагает вам массу преимуществ

■ Интуитивное управление

Synco™ гарантирует простоту управления на всех уровнях: Synco™ 100 — система с элементами простого механического управления; Synco™ 700 — управление открытым текстом. Если Вы специалист сервисной службы или оператор, установка всегда у Вас под контролем, даже когда под рукой нет инструкции по эксплуатации.

■ Предварительно запрограммированные приложения

Вы пользуетесь преимуществом наших проверенных стандартных приложений. Все они полностью испытаны и задокументированы, от детальных описаний функций до таблиц контрольных проверок для ввода в эксплуатацию. С помощью прикладной сервисной программы Synco™ Select Вы найдете оптимальное решение по управлению вашей установкой, включая датчики и исполнительные устройства.

■ Очень простой ввод в эксплуатацию

Прошли времена трудоемкого программирования на месте монтажа, а также дорогостоящих процедур тестирования и ввода в эксплуатацию. Независимо от величины Вашей установки она будет работать безупречно без программирования.

Synco™ 100, Synco™ 200 и Synco™ 700 содержат полностью испытанные встроенные приложения. Вы просто выбираете требуемое приложение, и Ваша установка готова к работе. Вы можете также в любое время адаптировать имеющиеся приложения или сконфигурировать свое собственное. В случае Synco™ 700 и Synco™ RXB даже ввод шин в эксплуатацию осуществляется без усилий и дорогостоящего проектирования.

■ Методы монтажа с низкими издержками

Благодаря компактной конструкции по стандарту DIN Synco™ 200 и Synco™ 700 Вы можете выбрать меньшие по величине панели управления, экономя тем самым полезное пространство и снижая затраты. Используемые в Synco™ инновационные пружинные клеммы по качеству лучше, чем обычные клеммы с винтовым креплением, и разводка соединений выполняется в шесть раз быстрее. Кроме того, нет необходимости прокладки проводов к модулям расширения, используемым Synco™ 700. Их нужно просто присоединить к контроллеру, и они готовы к работе. Synco™ 100 не требует панелей управления, и затраты на монтаж в этом случае минимальны, поскольку контроллеры монтируются непосредственно на установке.

■ Стандарт обмена информацией по открытой шине Koppex

В Synco™ 700 и Synco™ RXB приложения автоматически согласуются посредством открытой коммуникационной шины Koppex (например, обмен сигналами тепловой нагрузки, состояния работы установки или наружной температуры). Это — большой комфорт и снижение затрат электроэнергии. Благодаря шине Koppex выполняется еще одно требование: соединения между различными типами установок! Например, в Synco™ 700 и Synco™ RXB открытая коммуникационная шина Koppex облегчает соединения между установкой HVAC и системами управления освещением и жалюзи. Koppex раскрывает новые возможности для бизнеса.

■ Защита капиталовложений

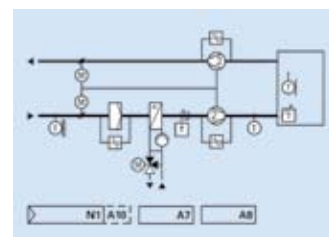
Благодаря модульной конструкции Synco™ Вы инвестируете только в тип и размеры установки, необходимой Вам в настоящее время. Усовершенствовать установку можно добавлением дополнительных модулей расширения.



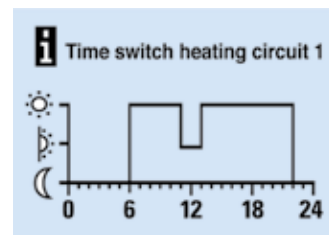
Методы монтажа низкой стоимости при помощи современных пружинных клемм



Koppex шина для всех случаев — усовершенствованный вариант Babitus, EIB и EHS



Предварительно запрограммированные стандартные приложения



Управление с помощью простых команд

Семейство Synco™

■ Synco™ 100 — зачем усложнять?

От монтажа до ввода в эксплуатацию — все легко с Synco™ 100

- Простое управление температурой
- Энергосберегающие функции
- Очень простой ввод в эксплуатацию
- Непосредственный монтаж (не требуется панели управления)
- Доступная цена

Synco™ 100



RLE132 погружной температурный контроллер, 3-позиционный сигнал

RLE162 погружной температурный контроллер, сигналы 0...10 В постоянного тока

RLE125 дифференциальный температурный контроллер, 2-позиционный сигнал

RLA162 контроллер температуры помещения, сигналы 0...10 В постоянного тока

RLM162 контроллер температуры воздуховода, сигналы 0...10 В постоянного тока

■ Synco™ 200 — полный контроль

Температура, влажность, давление или любые другие физические переменные — Synco™ 200 контролирует их все.

- Автономное использование
- Предварительно запрограммированные приложения
- Очень простой ввод в эксплуатацию с помощью меню
- Монтаж с низкими издержками

Synco™ 200



RLU202 универсальный контроллер, 1 контур регулирования (2DO)

RLU210 универсальный контроллер, 1 контур регулирования (1AO)

RLU220 универсальный контроллер, 1 контур регулирования (2AO)

RLU222 универсальный контроллер, 1 контур регулирования (2AO,2DO)

RLU232 универсальный контроллер, 2 контура регулирования (3AO,2DO)

RLU236 универсальный контроллер, 2 контура регулирования (3AO,6DO)

DO: цифровой выход

AO: аналоговый выход

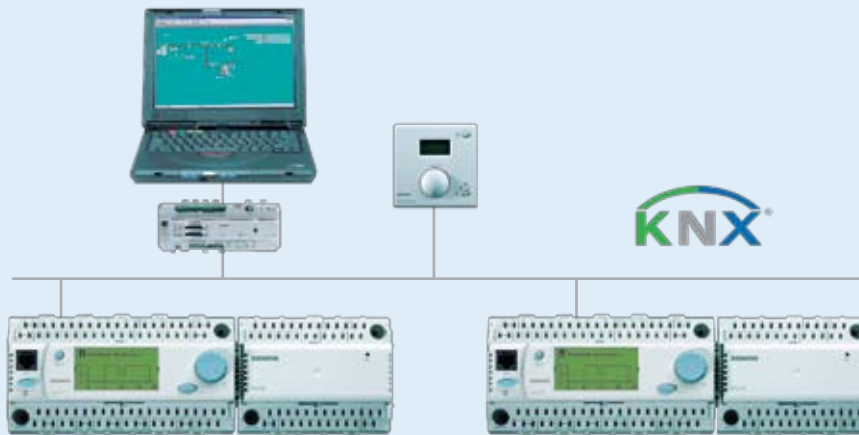
■ **Synco™ 700 всегда к вашим услугам**

Осуществляет управление, мониторинг и обмен информацией. От управления центральной установкой кондиционирования воздуха до управления в отдельных помещениях, Synco™ 700 — всегда к вашим услугам.

Основные характеристики Synco™ 700:

- Модульные контроллеры
- Интуитивное управление
- Предварительно запрограммированные приложения
- Обмен информацией по открытой шине KNX
- Оптимальная согласованность приложений
- Методы монтажа с низкими издержками

Synco™ 700



Универсальные контроллеры

- RMU710B** модульный универсальный контроллер, 1 контур регулирования
- RMU720B** модульный универсальный контроллер, 2 контура регулирования
- RMU730B** модульный универсальный контроллер, 3 контура регулирования

Универсальные дополнительные модули

(подходят для использования со всеми типами контроллеров)

- RMZ785** универсальный модуль (8UI)
- RMZ787** универсальный модуль (4UI, 4DO)
- RMZ788** универсальный модуль (4UI, 2AO, 2DO)

Пульты оператора

(подходят для использования со всеми типами контроллеров)

- RMZ790** пульт оператора съемной конструкции
- RMZ791** пульт оператора для крепления на лицевую панель щита управления

Контроллер отопления

- RMK770** контроллер управления последовательностью работы котлов
- RMN760B** модульный контроллер отопления

Дополнительные модули, используемые с контроллером отопления

- RMZ782B** модуль контура отопления
- RMZ783B** модуль системы горячего водоснабжения
- RMZ789** универсальный модуль (6UI, 2AO, 4DO)

Дистанционное управление через KNX

(для всех типов контроллеров)

- QAW740** комнатный модуль
- OCI700.1** сервисный комплект оператора
- ACS700** программное обеспечение
- RMZ792** сетевая панель

UI: универсальный вход

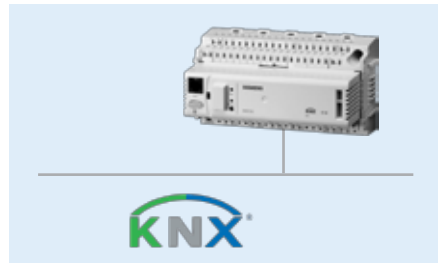
DO: цифровой выход

AO: аналоговый выход





Synco™ RMS705

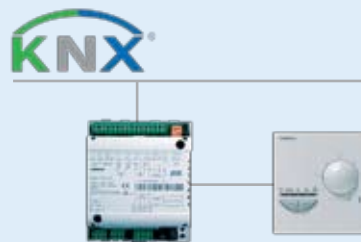


Устройство для переключения и наблюдения

- Свободно конфигурируемый модуль
- Счетчики данных, тренды, расписание событий
- Блоки логических операций
- Обмен данных по шине Konnex

Управление в отдельных помещениях

Synco™ RXB



RXB21.1/RC-06

- 2-трубная система с переключением
- 4-трубная система
- 4-трубная система с ограничением температуры приточного воздуха
- 4-трубная система с воздушной заслонкой

RXB22.1/RC-08

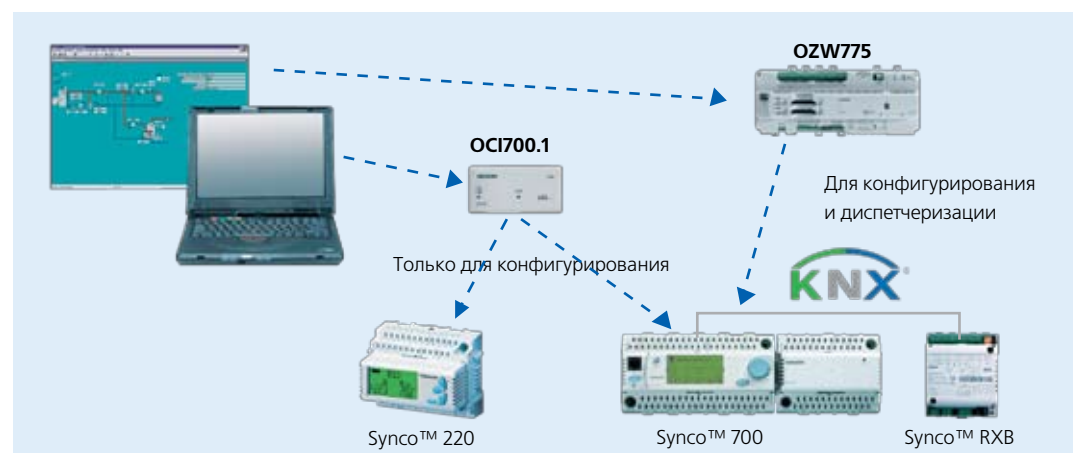
- 2-трубная система с переключением и с батареей электроподогревателя
- 4-трубная система с батареей электроподогревателя

Сервисное оборудование для Synco™ 200, Synco™ 700 и Synco™ RXB

- Вся процедура ввода в эксплуатацию, включая систему обмена информацией
- Выбор вспомогательных средств для ввода в эксплуатацию (например, анализ трендов)
- Резервирование данных
- Отчет о вводе в эксплуатацию

Удобное управление контроллерами Synco™ 700 через персональный компьютер при помощи ACS

- Управление установкой (установки, программы реле времени и т.д.)
- Схема установки, определяемая пользователем
- Анализ трендов
- Пакетные задания (поставляется дополнительно)



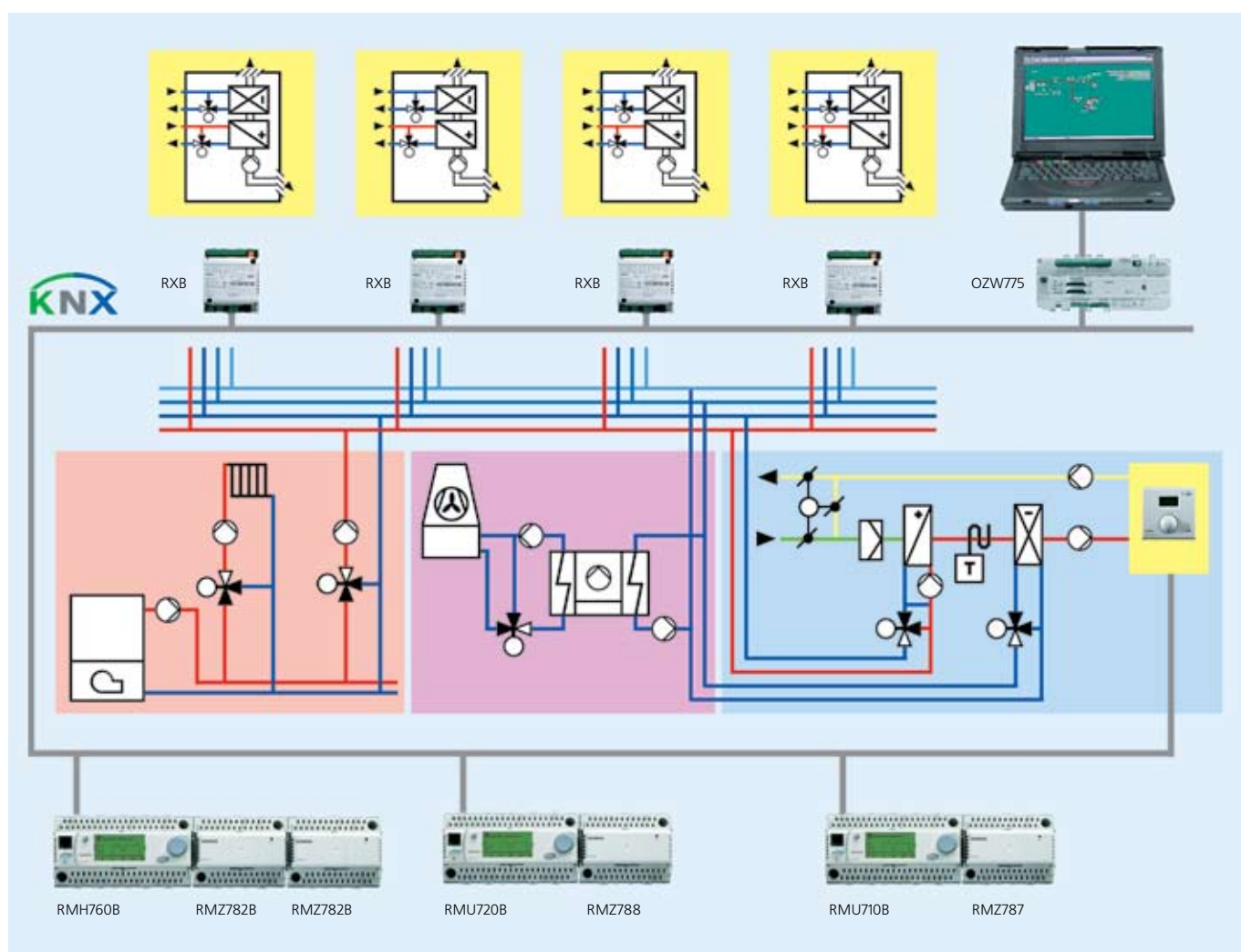


Коппех-стандарт с открытой шиной

Стандарт обмена информацией по открытой шине Коппех

- Простое решение для установки HVAC
- Стандартизированная коммуникационная платформа
- Ввод шины в эксплуатацию без необходимости дорогостоящего проектирования. Synco™ не требует специального оборудования; местное управление помогает выполнять все настройки.
- Автоматический стандартизированный обмен данными:
 - потребление энергии (нагрев, охлаждение);
 - наружная температура;
 - реле времени с календарем для Synco™ RXB.
- Облегчает обмен данными между различными видами установок, используя устройства EIB/Коппех. Совместим с имеющимися в настоящее время устройствами EIB, разработанными с ETS.

Пример приложений — от центральной установки кондиционирования воздуха до индивидуального управления помещением. Конфигурирование легко осуществляется с помощью сервисного оборудования оператора ОСИ700.1



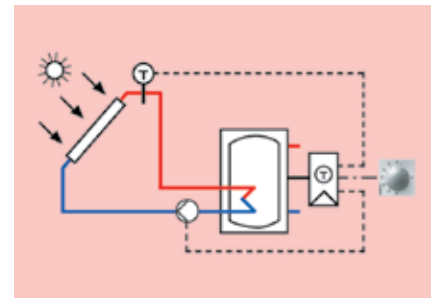
Примеры применения Synco™

Контроль температуры воздуха и теплоносителя при помощи Synco™ 100



RLE125 Дифференциальный контроллер температуры

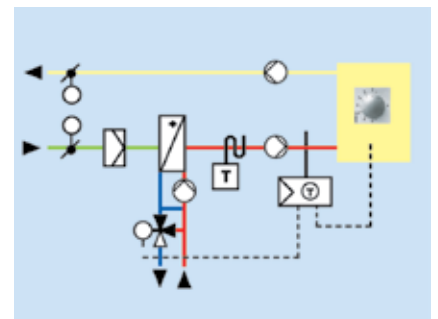
- Накопительная емкость горячей воды на солнечных батареях
- Удаленный задатчик уставки
- Непосредственный монтаж (не требует панели управления)



RLM162 Контроллер температуры воздуховода



- Управление температурой приточного воздуха (пропорциональный или пропорционально-интегральный режимы)
- Удаленный задатчик уставки
- Уставка температуры смещается под воздействием наружной температуры
- Монтируется непосредственно в воздуховод (не требует панели управления)

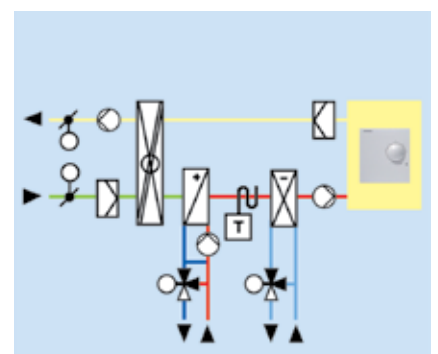


Вентиляционная установка с контроллером Synco™ 200. Каскадное управление температурой комнатного воздуха / приточного воздуха

RLU232

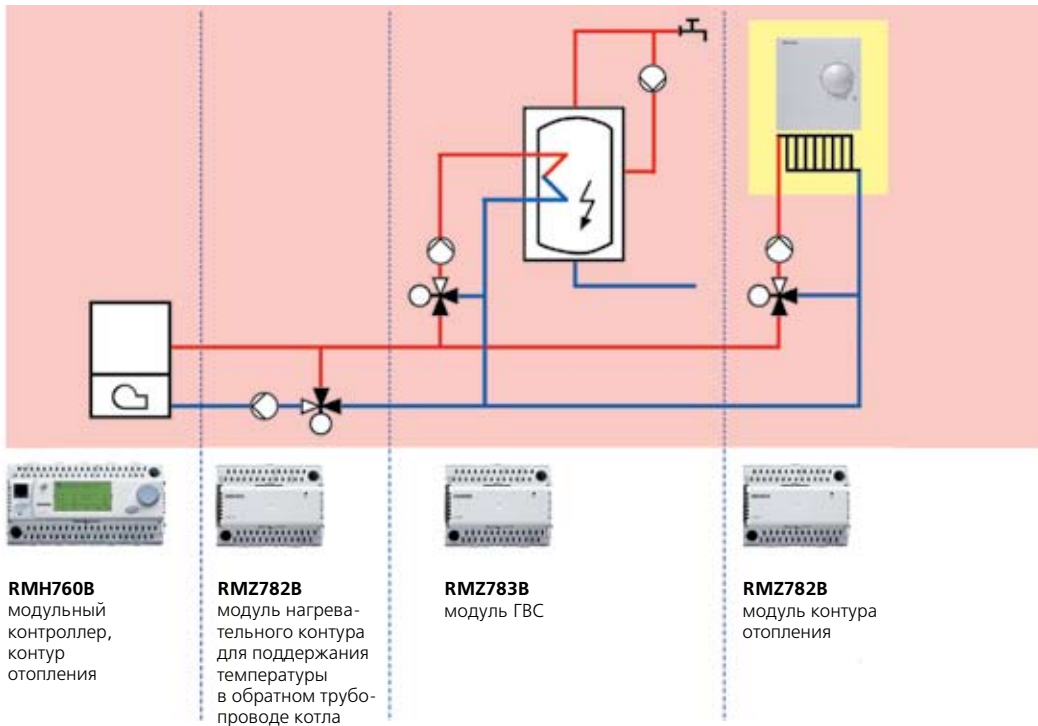


- Каскадное управление температурой приточного воздуха с мин. \ макс. ограничением
- Удаленный задатчик уставки
- Защита рекуператора от обледенения
- 2-ступенчатая защита от замораживания
- Фанкойл для подогрева воздуха, запуск в зависимости от потребности
- Компенсация зима / лето
- Функции управления, встроенные в контроллер



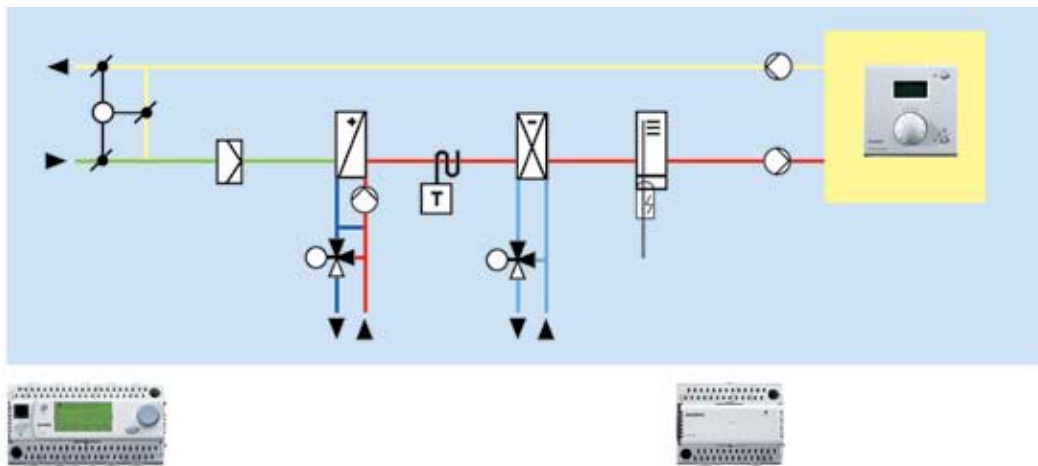
Synco™ 700 —

система, включающая источник тепла, два контура отопления и контур горячего водоснабжения



Вентиляционная установка с Synco™ 700 —

каскадное управление температурой комнатного воздуха через температуру приточного воздуха



RMU730B Модуль универсальный контроллер

- Наблюдение и контроль
- Управление температурой помещения с мин./макс. ограничением температуры приточного воздуха
- Управление влажностью воздуха через управление последовательностью работы увлажнителя и регистра охлаждения
- Ограничение влажности приточного воздуха
- Комбинированная воздушная заслонка
- Двухскоростной вентилятор
- Двухступенчатая защита от замерзания
- Семидневная программа и календарь

RMZ788 Дополнительный модуль

- 4 UI, 2 AO, 2 DO
- Сигнальное наблюдение за вентилятором
- Сигнальное наблюдение за насосом горячей воды
- Сигнальное наблюдение за насосом холодной воды
- Сигнальное наблюдение за увлажнителем

UI: универсальный вход
DO: цифровой выход
AO: аналоговый выход

ООО «Сиенс»

Департамент «Автоматизация и безопасность зданий» (SBT)

Россия, 115114, Москва

Ул. Летниковская д.11/10, стр. 1

Тел. +7 (495) 737-16-66, 18-30

Факс +7 (495) 737-18-35, 18-20

Россия, 191186, Санкт-Петербург

Набережная реки Мойки, 36, офис 803 б

Тел. +7 (812) 324 83-41, 83-26

Факс +7 (812) 324 83-81