

Комплект монтажа МК AL-350FB предназначен для крепления корпуса замка AL-350FB.

### 1. Комплект поставки

В основной комплект поставки входит (Рис.1):

- кронштейн	1 шт.
- кожух	1 шт.
- комплект крепежа:	
- шуруп саморез 4,2x19 (поз. 1 и 5)	5 шт.
- винт M5x14 (поз.2)	2 шт.
- шайба 5 (поз.3)	2 шт.
- гайка M5 (поз.4)	2 шт.
- винт 4x12 (поз.6)	2 шт.
- гайка M4 (поз.7)	2 шт.
- шуруп саморез 3,5x13 (поз.8)	2 шт.
- ключ шестигранный S=4 мм	1 шт.
- паспорт	1 шт.
- упаковочная коробка	1 шт.

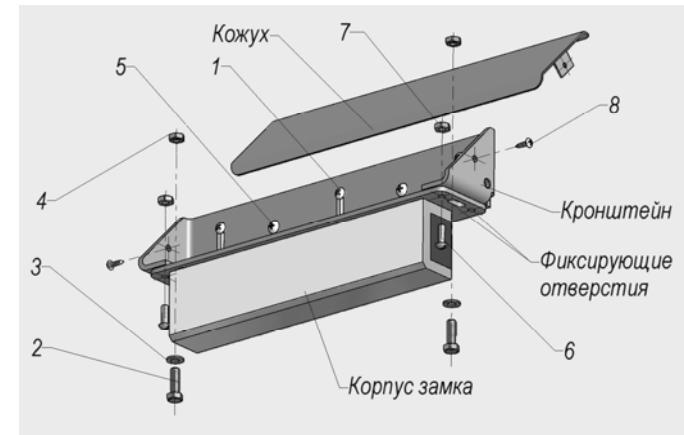


Рис. 1

### 2. Указания по монтажу.

Комплект монтажа состоит из кронштейна, декоративного кожуха и элементов крепежа. Кронштейн монтируется на дверную коробку и закрывается декоративным кожухом в цвет замка. Крепление кронштейна к дверной коробке выполняется через регулировочные пазы с помощью саморезов (1). Корпусная часть с помощью крепежа (2, 3, 4) устанавливается на кронштейн.

После регулировки положения корпуса замка относительно якорной пластины корпус замка фиксируется на кронштейне винтами и гайками (6 и 7), для чего в кронштейне сверлятся два отверстия диаметром 4 мм по месту фиксирующих отверстий на пластине корпуса.

### 3. Условия хранения.

Монтажный комплект МК AL-350FB подлежит хранению в отапливаемых и вентилируемых помещениях при температуре от +5 до +40°C при относительной влажности воздуха до 80% в упаковке поставщика.

