

### Схема подключения.

Схема подключения замка показана на рис.3. При подаче питания на замок якорная часть примагничивается к корпусной. При снятии питания с замка - замок разблокируется.

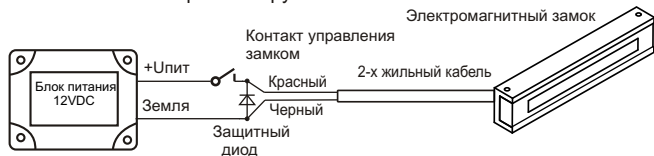


Рис.3

Для уменьшения коммутационных помех и повышения помехоустойчивости системы необходимо установить защитный диод типа 1N4006 (или аналогичный ему).

### Гарантии изготовителя.

- Изготовитель гарантирует соответствие изделия приведенным характеристикам при соблюдении потребителем правил эксплуатации и хранения, установленных в настоящем руководстве по эксплуатации. Гарантийный срок эксплуатации замка - **12 месяцев**. Срок гарантии устанавливается с даты продажи или с даты установки на объекте, но не более чем **24 месяца** с даты приемки ОТК предприятия-изготовителя.
- При обнаружении дефекта производственного характера замок подлежит замене.
- Претензии не принимаются на неисправности, возникшие по причине некачественного монтажа или неправильного подключения замка

.....  
Дата приемки ОТК

.....  
Штамп ОТК

### Отметка о продаже или установке.

Электромагнитный замок серии **ALer AL-180FB**

**12В**

**24В**

.....  
Организация-продавец или установщик

.....  
дата

.....  
подпись

www.entrance.roksa.ru  
e-mail:entrance@roksa.ru



## Электромагнитный замок AL-180FB Влагозащищенное исполнение.



Сертификат соответствия:  
AL-180FB POCC RU.AI48.B02661

### Технические характеристики.

Тип замка		AL-180FB
Усилие удержания якоря (Н)		<b>1800</b>
Ток потребления (А)	12В	0,22
	24В	0,13
Габариты корпуса (мм)		155x33x20
Габариты якоря (мм)		124x34x13
Масса основного комплекта поставки (кг)		1,25

Допустимое колебание напряжения электропитания

**+/- 10% от номинального значения.**

Москва  
ООО "Рокса Энтранс"  
2009

## Комплект поставки.

Позиция	Обозначение	Кол-во
1	Корпусная часть	1
2	Якорная часть (диаметр штифта 5 мм)	1
3	Планка переходная широкая	1
4	Угольник	1
5	Планка переходная узкая	1
7	Винт М5х8	2
8	Болт М5х10, шайба М5	2
9	Винт крепления якоря длиной L=35 мм для дверей толщиной 35-45 мм	1
10	Втулка проходная	1
11	Шайба резиновая	1
12	Шайба стальная	1
13	Втулка крепления якоря	1
	Руководство по эксплуатации	1
	Упаковочная коробка	1

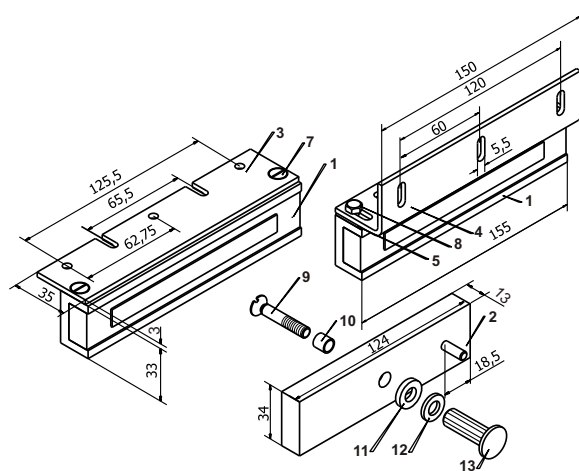


Рис.1

## Условия эксплуатации.

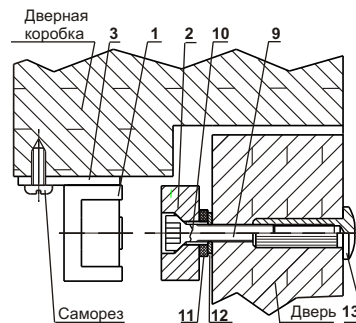
1. Электромагнитные замки AL180FB выпускаются в климатическом исполнении **У2** по ГОСТ 15150-69.
2. Допускается эксплуатация замка при температуре от минус 50 до +50 °С и относительной влажности воздуха до 75% (при +15 °С).
3. Не допускается эксплуатация замка в агрессивных средах, в условиях образования на рабочих поверхностях корпусной и якорной частей инея и льда.

## Условия хранения.

Электромагнитные замки AL180FB подлежат хранению в отапливаемых и вентилируемых помещениях при температуре от минус 10 до +40°С при относительной влажности воздуха до 80% в упаковке поставщика.

## Указания по монтажу.

1. Крепление корпусной части замка к дверной коробке производится с помощью переходной планки (поз.3 рис.1,2) или монтажного уголка (поз.4). Выбор варианта крепления зависит от конкретных условий монтажа.
2. При монтаже посредством переходной планки крепление корпусной части к переходной планке производится винтами (поз.7), а планки к дверной коробке саморезами (в комплект поставки не входят).
3. При монтаже посредством угольника (рис.1) крепление корпусной части к угольнику осуществляется болтами М5х10 с шайбами (поз.8), а угольника к дверной коробке - саморезами (в комплект поставки не входят).
4. Крепление якоря к двери показано на рис.2.



Для обеспечения эксплуатационных параметров якорь должен плотно прилегать к рабочей поверхности корпусной части. Для этого при монтаже якоря на двери необходимо обеспечить свободный осевой люфт в пределах 0,5-1 мм и угловой люфт не менее 2-3 градусов.

Рис.2